

Berufsmaturitätsschulen

Kanton Bern

Aufnahmeprüfung BM1 und BM2 2021

Lösungen Mathematik

Name _____ Vorname _____
Kand.-Nr. _____ Prüfende Schule _____
BM 1 Typ _____ BM 2 Typ _____

Datum **Samstag, 13. März 2021**

Zeit **75 Minuten**

Hilfsmittel **Schreibzeug, Geodreieck, Lineal, Zirkel,
Taschenrechner ohne CAS, ohne Solver-Funktion, nicht grafikfähig**

Bemerkungen Die Aufgaben sind unter Angabe aller Berechnungen und Begründungen direkt auf diese Blätter zu lösen. Schreiben Sie die Ergebnisse in die jeweiligen Kästchen. Achten Sie auf eine saubere Darstellung. Die Seiten 14-16 stehen Ihnen bei Platzmangel zusätzlich zur Verfügung.

Aufgaben	Richtzeit	Bemerkungen	Maximale Punktzahl	Erreichte Punktzahl
1	12 min		6	
2	12 min		6	
3	12 min		6	
4	12 min		6	
5	12 min		6	
6	12 min		6	
		Total	36	

Punkte	0-1.5	2-5	5.5-8.5	9-12.5	13-16	16.5-19.5	20-23	23.5-26.5	27-30.5	31-34	34.5-36
Note	1	1.5	2	2.5	3	3.5	4	4.5	5	5.5	6

Expert*innen _____

Note

Aufgabe 1

1a)-d): je 1 Punkt, 1e): 2 Punkte

1a) Schreiben Sie das Resultat als gewöhnlichen und vollständig gekürzten Bruch.

Ein schrittweiser Lösungsweg muss ersichtlich sein.

$$\frac{7}{3} + \frac{4}{3} : 5 = \frac{7}{3} + \frac{4}{3} : \frac{5}{1} = \frac{7}{3} + \frac{4}{3} \cdot \frac{1}{5} = \frac{7}{3} + \frac{4}{15} = \frac{35}{15} + \frac{4}{15} = \frac{39}{15} = \frac{13}{5}$$

Korrekt ausgeführte Division: **0.5 P** (Die Division $\frac{4}{3} : 5 = \frac{4}{15}$ darf ohne Punkteverlust in einem Schritt durchgeführt werden.)Korrekt ausgeführte Addition: **0.5 P**Abzug bei nicht vollständig gekürztem Schlussresultat: **0.5 P**Die Schreibweise $2\frac{3}{5}$ ist auch zulässig.

Lösung 1a)

$$\frac{13}{5}$$

1b) Multiplizieren Sie aus und vereinfachen Sie.

$$(2 + 7m)(3m - 4) = 6m - 8 + 21m^2 - 28m = \underline{\underline{21m^2 - 22m - 8}}$$

Korrektes Ausmultiplizieren: **0.5 P**Korrektes Vereinfachen: **0.5 P**Korrektes Ergebnis: **1 P** (insgesamt)

Lösung 1b)

$$21m^2 - 22m - 8$$

1c) Zerlegen Sie in ein Produkt.

$$h^2 - 34h + 64 = \underline{\underline{(h - 2)(h - 32)}}$$

Korrekter Zweiklammeransatz $(h - \dots)(h - \dots)$: **0.5 P**Korrekte Zerlegung: **1 P** (insgesamt)

Lösung 1c)

$$(h - 2)(h - 32)$$

1d) Kürzen Sie vollständig.

$$\frac{3w-21y}{w^2-49y^2} = \frac{3(w-7y)}{(w-7y)(w+7y)} = \frac{3}{w+7y}$$

Korrektes Zerlegen von Zähler und/oder Nenner: **0.5 P**

Korrektes Kürzen: **0.5 P**

Korrektes Ergebnis: **1 P** (insgesamt)

Lösung 1d)

$$\frac{3}{w+7y}$$

1e) Lösen Sie die Gleichung nach x auf und bestimmen Sie die Lösungsmenge in der Grundmenge $G = \mathbb{R}$.

$$\begin{aligned} 5 + 2(9-3x) &= 4x - 2(3x-1) \\ 5 + 18 - 6x &= 4x - 6x + 2 \\ 23 - 6x &= 2 - 2x \\ 21 &= 4x \\ 5.25 &= x \end{aligned}$$

$$\underline{\underline{L = \left\{ \frac{21}{4} \right\} = \{5.25\}}}}$$

Beidseitig korrektes Ausmultiplizieren und Vereinfachen: **1 P**

Korrektes Auflösen: **1 P**

Korrekte Lösung ($x = 5.25$) oder korrekte Lösungsmenge: **2 P** (insgesamt)

Lösung 1e)

$$L = \left\{ \frac{21}{4} \right\} = \{5.25\}$$

Erreichte Punkte Aufgabe 1:

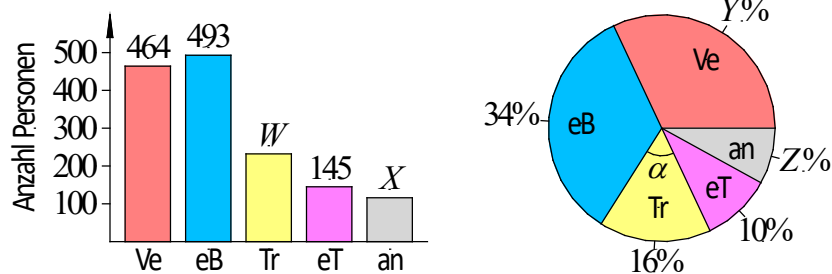
Aufgabe 2

2a)d): je 2 Punkte, 2b)c): je 1 Punkt

Auf einem Veloweg wurde an einem Freitag eine Verkehrsmittelerhebung durchgeführt. Von insgesamt 1450 Personen wurde das Verkehrsmittel festgehalten. Es wurde zwischen den folgenden Verkehrsmitteln unterschieden:

- Ve: Velo (ohne Motor)
- eB: e-Bike
- Tr: Trottinett (ohne Motor)
- eT: e-Trottinett
- an: andere (Rollbrett, Segway,...)

Die erhobenen Daten wurden in einem Säulendiagramm und in den entsprechenden Farben in einem Kreisdiagramm dargestellt, wobei die Werte W , X , Y , Z fehlen.

2a) Bestimmen Sie die fehlenden Werte W , X , Y , Z .Pro korrekter Wert: **0.5 P****Lösung 2a)**

$$W = 232$$

$$X = 116$$

$$Y = 32$$

$$Z = 8$$

2b) Berechnen Sie den Winkel α im gelben Sektor des Kreisdiagramms.

$$\alpha = 360^\circ \cdot \frac{16}{100} = \underline{\underline{57.6^\circ}}$$

Korrektur Winkel: **1 P****Lösung 2b)**

$$57.6^\circ$$

- 2c) Man weiss, dass am Freitag jeweils 16% mehr Personen mit einem Velo (ohne Motor) auf dem Veloweg unterwegs sind als am Vortag. Bestimmen Sie die Anzahl Personen, welche am Donnerstag den Veloweg mit einem Velo (ohne Motor) benutzten.

Gesuchte Anzahl Personen: $464 \cdot \frac{100}{116} = \underline{\underline{400}}$

Korrekte Anzahl Personen: **1 P**

Lösung 2c)

400

- 2d) Die Arbeitswege eines e-Bikers und einer e-Trottinettfahrerin werden näher betrachtet.

e-Biker:

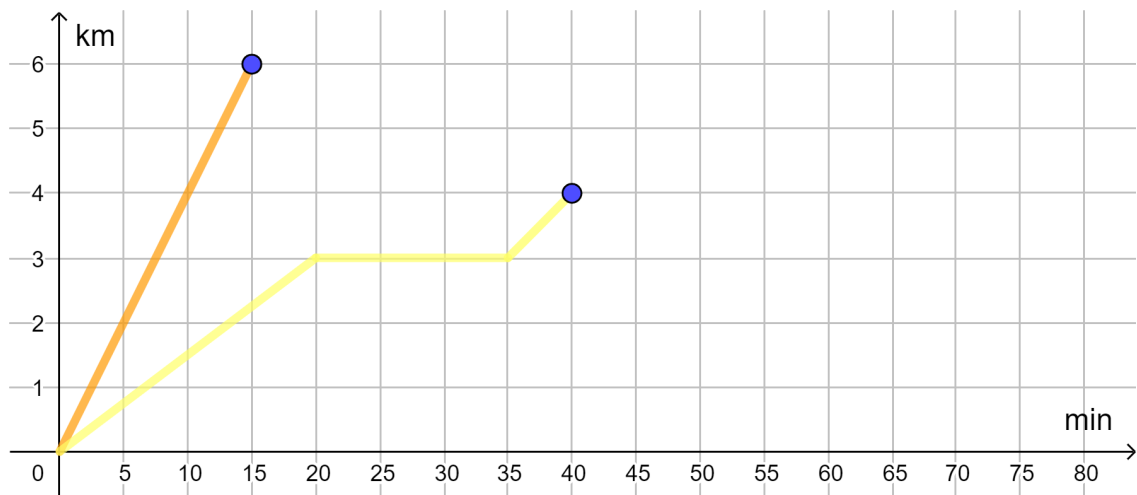
Der e-Biker legt seinen 6 km langen Arbeitsweg mit einer konstanten Geschwindigkeit von 24 km/h zurück.

e-Trottinettfahrerin:

Die e-Trottinettfahrerin legt die ersten drei Kilometer in 20 Minuten zurück. Danach macht sie einen 15-minütigen Kaffeehalt. Für den vierten Kilometer ihres Arbeitsweges braucht sie schliesslich noch 5 Minuten.

Stellen Sie im untenstehenden Weg-Zeit-Diagramm die beiden Arbeitswege dar.

Setzen Sie an den Enden der Arbeitswege je einen klaren Punkt, damit ersichtlich ist, wann bzw. wo die Wege aufhören.



Pro korrekter Endpunkt: **0.5 P**

Pro korrekter Graph (inkl. korrekter Endpunkt): **1 P**

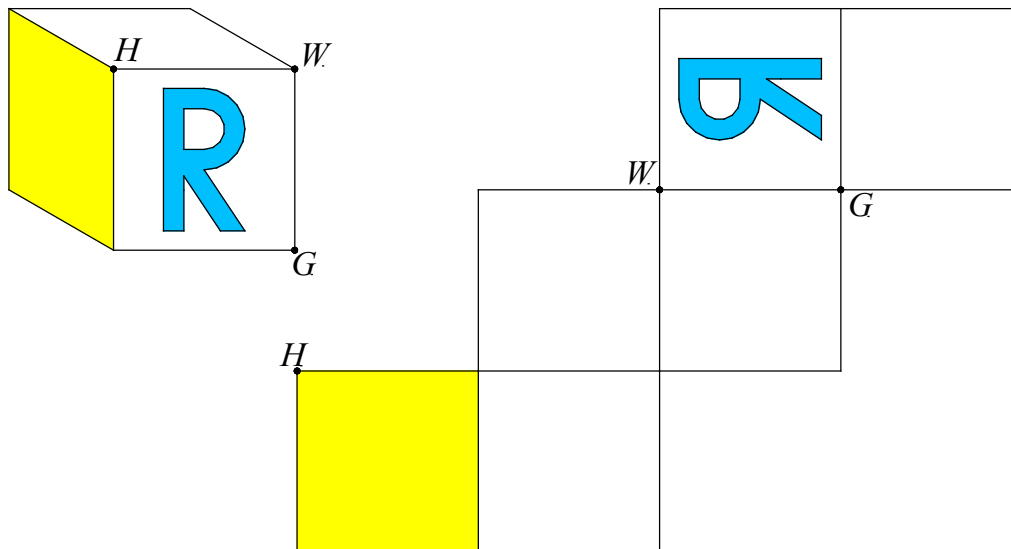
Zu beachten bei der e-Trottinettfahrerin: Die Geschwindigkeiten auf den beiden Abschnitten müssen nicht konstant sein.

Erreichte Punkte Aufgabe 2:

Aufgabe 3

3a)b): je 0.5 Punkte, 3c)d): je 1 Punkt, 3e): 3 Punkte

Eine Seitenfläche des abgebildeten, nicht transparenten Papierwürfels besteht aus beidseitig gelbem Papier. Der Papierwürfel wird gemäss der gelben Fläche und dem Punkt *H* auf das Würfelnetz gestellt. Anschliessend wird der Papierwürfel zum abgebildeten Würfelnetz aufgefalt.

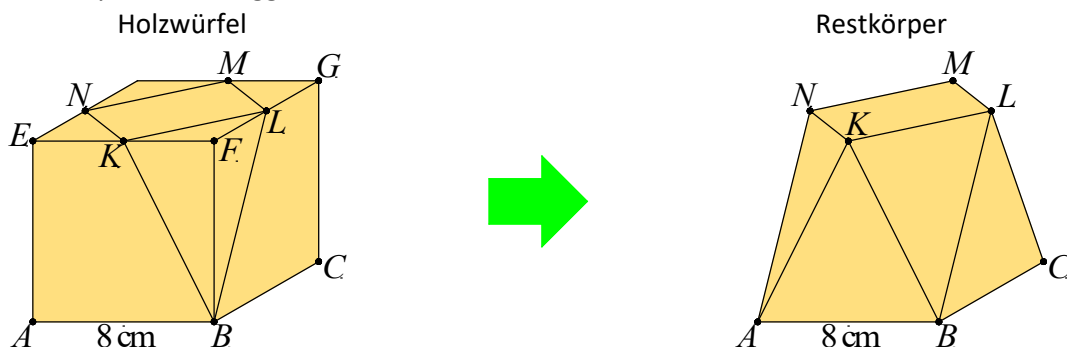


- 3a) Zeichnen Sie den Punkt *G* im Würfelnetz ein.
Korrekt eingezeichneter Punkt: **0.5 P**

- 3b) Zeichnen Sie den Punkt *W* im Papierwürfel ein.
Korrekt eingezeichneter Punkt: **0.5 P**

- 3c) In der vorderen Fläche des Papierwürfels ist ein blaues **R** eingestanzt. Da das **R** eingestanzt wurde, ist es sowohl auf der Papiervorder- als auch auf der Papierrückseite sichtbar. Zeichnen Sie dieses **R** im Würfelnetz in korrekter Ausrichtung ein.
Korrekt eingezeichnetes **R**: **1 P**
Korrektes Quadrat aber falsche Ausrichtung: **0.5 P**

Für die Aufgaben 3d) bis 3e) ist der folgende Holzwürfel und seine Bearbeitung zu betrachten. Die Seitenlänge des Würfels beträgt 8 cm. Die Punkte *K*, *L*, *M* und *N* liegen in den Kantenmitten der Deckfläche. Um aus dem Holzwürfel den Restkörper zu erhalten, werden gemäss Abbildung vier kongruente Pyramiden weggefräst.



3d) Die folgende Aussage ist wahr:

„Die Diagonale $|EG|$ ist doppelt so gross wie die Streckenlänge $|KL|$.“

Begründen Sie, weshalb die Aussage wahr ist.

Rechnerische Begründung (in cm):

$$|EG| = \sqrt{8^2 + 8^2} = \sqrt{128} = \sqrt{2 \cdot 64} = \sqrt{2} \cdot 8 \approx 11.314$$

$$|KL| = \sqrt{4^2 + 4^2} = \sqrt{32} = \sqrt{2 \cdot 16} = \sqrt{2} \cdot 4 \approx 5.657$$

Begründung via 2. Strahlensatz oder Ähnlichkeit:

$$\frac{|EG|}{|KL|} = \frac{|FE|}{|FK|} = \frac{8}{4} = \frac{2}{1}, \text{ da } K \text{ und } L \text{ in den Kantenmitten liegen.}$$

Die aufgeführten oder andere korrekte Begründungen: **1 P**

3e) Bestimmen Sie das Volumen des Restkörpers.

$$\text{Strategie: } V_{\text{Restkörper}} = V_{\text{Würfel}} - 4 \cdot V_{\text{Pyramide}}$$

In der Einheit cm^3 :

$$V_{\text{Pyramide}} = \frac{1}{3} \cdot \frac{1}{2} \cdot 4^2 \cdot 8 = \frac{64}{3} \approx 21.333$$

$$V_{\text{Restkörper}} = 512 - 4 \cdot \frac{64}{3} = 512 - \frac{256}{3} = \frac{1280}{3} \approx \underline{\underline{426.667}}$$

Korrekte Strategie: **1 P**

Korrektes Pyramidenvolumen: **1 P**

Korrektes Restkörpervolumen: **3 P** (insgesamt)

Lösung 3e)

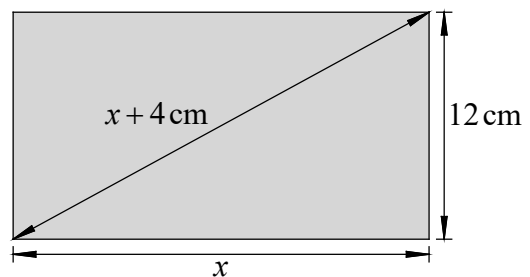
426.667 cm^3

Erreichte Punkte Aufgabe 3:

Aufgabe 4

2 Punkte pro Teilaufgabe

- 4a) Bei einem rechteckigen Blechstück ist die Diagonale 4 cm länger als die Länge. Die Breite beträgt 12 cm. Bestimmen Sie die Länge x des Rechtecks.



Nach dem Satz von Pythagoras:

$$\begin{aligned}x^2 + 12^2 &= (x + 4)^2 \\x^2 + 144 &= x^2 + 8x + 16 \\128 &= 8x \\16 &= x\end{aligned}$$

Gesuchte Länge: 16 cmKorrekte Gleichung: **1 P**Korrekte Länge: **2 P** (insgesamt)

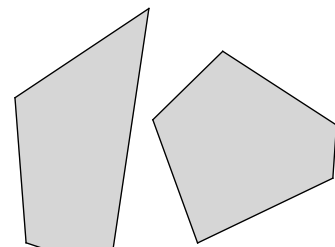
Lösung 4a)

16 cm

- 4b) Auf einem Tisch liegen Vierecke und Fünfecke aus Blech. Die insgesamt 150 Blechstücke haben zusammen 688 Ecken. Bestimmen Sie die Anzahl Vierecke.

Anzahl Vierecke: x Anzahl Fünfecke: $150 - x$

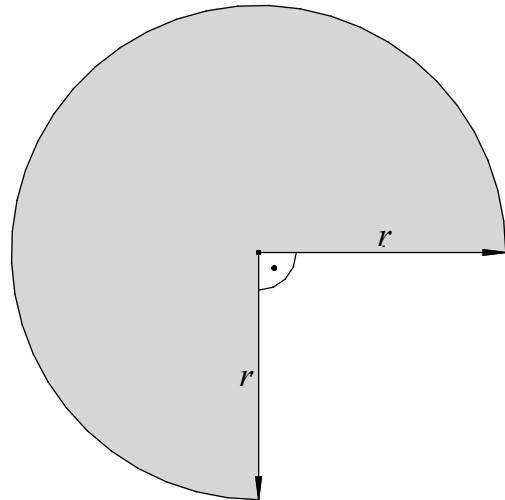
$$\begin{aligned}4x + 5(150 - x) &= 688 \\4x + 750 - 5x &= 688 \\62 &= x\end{aligned}$$

Gesuchte Anzahl Vierecke: 62Korrekte Gleichung: **1 P**Korrekte Anzahl Vierecke: **2 P** (insgesamt)Nachvollziehbare, korrekte Lösungswege ohne Gleichung: **2 P**

Lösung 4b)

62

- 4c) Der Umfang des abgebildeten Blechstücks beträgt 35 cm. Bestimmen Sie den Radius r . Geben Sie das Resultat als Dezimalzahl mit drei Nachkommastellen an.



$$\text{Bogenlänge: } \frac{3}{4} \cdot 2\pi r \approx 4.712r$$

Gleichung für den Umfang:

$$\begin{aligned} \frac{3}{4} \cdot 2\pi r + 2r &= 35 \\ \left(\frac{3}{4} \cdot 2\pi + 2\right)r &= 35 \\ (4.712 + 2)r &\approx 35 \\ 6.712r &\approx 35 \\ r &\approx 5.214 \end{aligned}$$

Gesuchter Radius: 5.214 cm

Korrekte Bogenlänge: **0.5 P**

Korrekte Gleichung: **1 P** (insgesamt)

Korrektur Radius: **2 P** (insgesamt)

Lösung 4c)

5.214 cm

Erreichte Punkte Aufgabe 4:

Aufgabe 5

5a)c): je 2 Punkte, 5b)d): je 1 Punkt

5a) Die Grössen von verschiedenen Merkmalen eines Schwimmbeckens sind gegeben.

Wandeln Sie in die vorgegebene Einheit um.

Merkmal	Grösse	Umwandlung
Fülldauer	1.75 Tage	2520 min
Absprungfläche eines Startblocks	28.60 dm ²	0.286 m ²
Chlormasse pro Kubikdezimeter	0.7 mg	0.0000007 kg

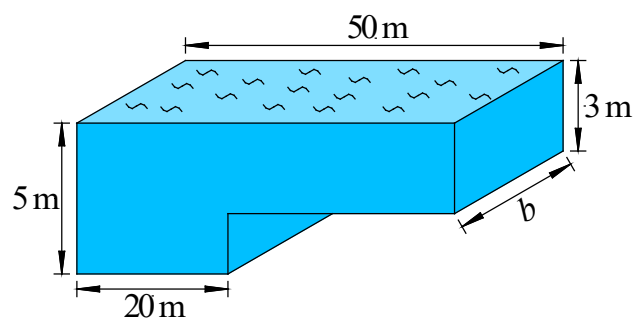
Wandeln Sie in die vorgegebene Einheit um und geben Sie das Resultat in der anderen Schreibweise an.

Merkmal	Dezimalzahl	Wissenschaftliche Schreibweise
Bahnbreite	250 cm	$2.5 \cdot 10^{-3}$ km
Volumen	3800 m ³	$3.8 \cdot 10^{12}$ mm ³
Frischwasserzufuhr	8.424 m ³ /h	$2.34 \cdot 10^{-3}$ m ³ /sec

Pro Tabelle:

3 korrekte Resultate: **1 P**, 2 korrekte Resultate: **0.5 P**, sonst: **0 P**

Für die Aufgaben 5b) bis 5d) sind Schwimmbecken des folgenden Typs zu betrachten. Die Kanten, welche in einer Ecke zusammenlaufen, stehen paarweise senkrecht aufeinander.

5b) Bei einem Schwimmbecken an olympischen Spielen beträgt die Breite $b = 25$ m. Bestimmen Sie das Volumen des Olympiabeckens.Gesuchtes Volumen (in m³): $(20 \cdot 2 + 50 \cdot 3) \cdot 25 = \underline{4750}$, Korrektes Volumen: **1 P****Lösung 5b)**4750 m³

- 5c) Die Schwimmbahnen haben eine Länge von 50 m und eine Breite von 2.5 m. Wie viele Bahnen hat ein Schwimmbecken, dessen Volumen 3800 m³ beträgt?

Beckenbreite (in m): $\frac{3800}{20 \cdot 2 + 50 \cdot 3} = \frac{3800}{190} = 20$

Gesuchte Anzahl Bahnen: $\frac{20}{2.5} = \underline{\underline{8}}$

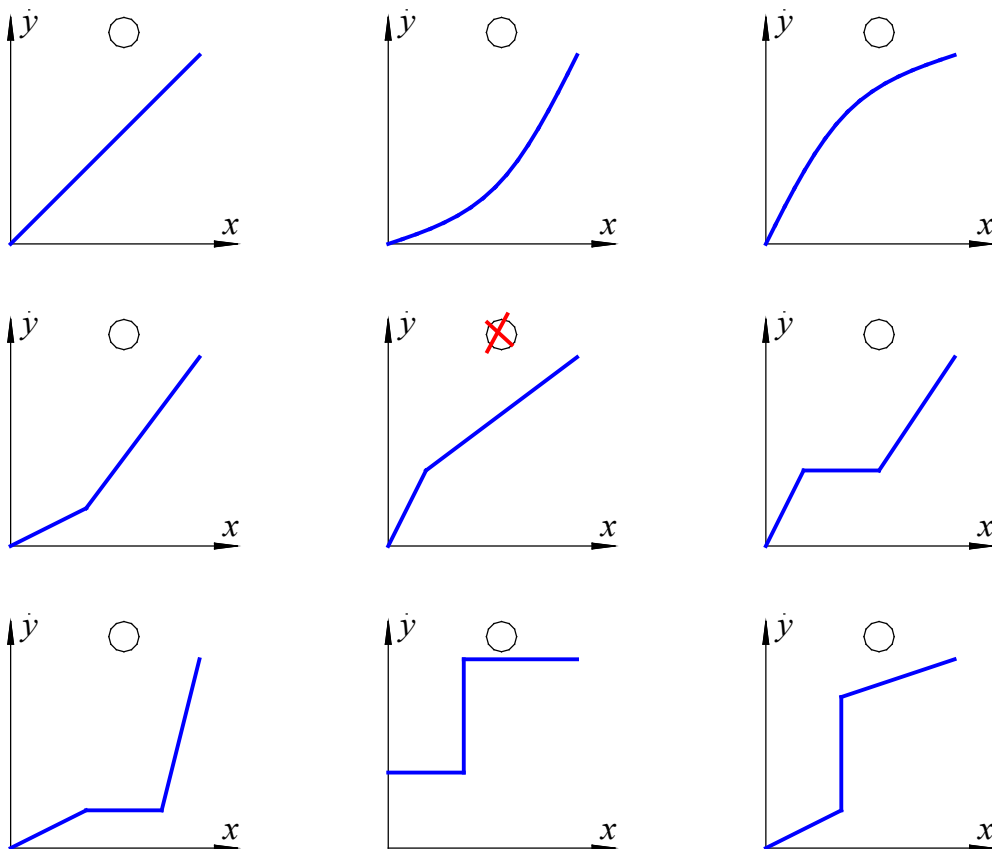
Korrekte Beckenbreite: **1 P**

Korrekte Anzahl Bahnen: **2 P**

Lösung 5c)

8

- 5d) Ein leeres Schwimmbecken wird mit Wasser gefüllt. Die Wasserzufuhr ist konstant, so dass pro Zeiteinheit stets das gleiche Wasservolumen ins Becken fließt. Welches der neun Diagramme stellt den Füllprozess des auf Seite 10 abgebildeten Schwimmbeckens dar, falls auf der x-Achse die Zeit und auf der y-Achse die Höhe des Wasserspiegels abgetragen werden? Kreuzen Sie an.



Korrekte Entscheidung: **1 P**

Erreichte Punkte Aufgabe 5:

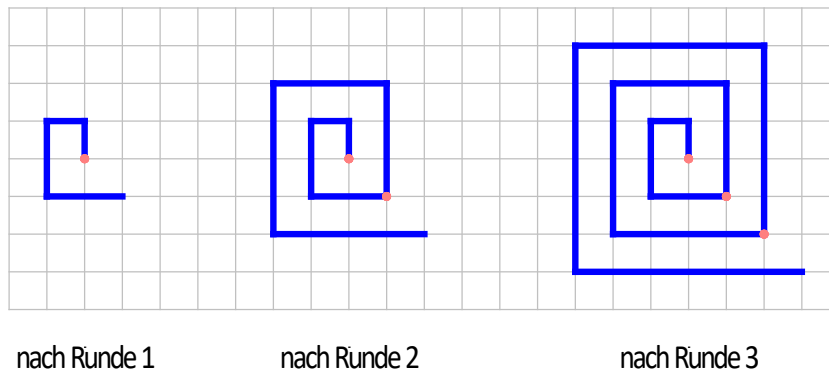
--

Aufgabe 6

1 Punkt pro Teilaufgabe

Runde für Runde wird eine Spirale auf ein Häuschenblatt gezeichnet.

Häuschenlänge/-breite: 1 cm



In der folgenden Tabelle ist die Anzahl der rechten Winkel angegeben, welche insgesamt in der jeweiligen Figur gezeichnet wurden:

nach Runde 1	nach Runde 2	nach Runde 3	nach Runde 4	nach Runde 5
3	7	11	15	19

6a) Wie viele rechte Winkel wurden insgesamt nach Runde 8 gezeichnet?

Gesuchte Anzahl rechter Winkel: $4 \cdot 8 - 1 = \underline{\underline{31}}$

Korrekte Anzahl rechter Winkel: **1 P**

Lösung 6a)

31

6b) Wie viele rechte Winkel wurden insgesamt nach Runde x gezeichnet?

Gesuchte Anzahl rechter Winkel: $\underline{\underline{4x - 1}}$

Korrekt Term: **1 P**

Lösung 6b)

 $4x - 1$

6c) Wie lang ist die Spirale nach Runde 4?

Gesuchte Länge (in cm): $6 + 14 + 22 + 30 = \underline{\underline{72}}$

Korrekte Länge: **1 P**

Lösung 6c)

72 cm

6d) Wie lang ist die Spirale nach Runde 10?

Gesuchte Länge (in cm): $6 + 14 + 22 + 30 + 38 + 46 + 54 + 62 + 70 + 78 = \underline{\underline{420}}$

Korrekte Länge: **1 P**

Lösung 6d)

420 cm

6e) Um wie viele Zentimeter wächst die Spirale in Runde 25?

Gesuchte Anzahl Zentimeter: $8 \cdot 25 - 2 = \underline{\underline{198}}$

Korrektes Längenwachstum: **1 P**

Lösung 6e)

198 cm

6f) Um wie viele Zentimeter wächst die Spirale in Runde x ?

Gesuchte Anzahl Zentimeter: $\underline{\underline{8x - 2}}$

Korrekter Term: **1 P**

Lösung 6f)

$8x - 2$ cm

Erreichte Punkte Aufgabe 6:

